

修理のご依頼について

修理依頼品・廃棄依頼品は、取扱説明書等をお読みの上、洗浄等のお手入れを実施後、送付くださいますようお願い申し上げます。

なお、運搬を含む作業者の安全と衛生を確保するため、洗浄等が行われていない品は、受付をお断りさせていただくこともございますので、あらかじめご了承ください。

また、感染症患者に使用、または汚染された製品の修理依頼・廃棄依頼はお断り申し上げます。

当該製品の修理・廃棄につきましては、医療施設、医療従事者の指示に従い措置をお願い致します。

感染症とは 体内に微生物や病原体が侵入し、増殖して発症する疾患のことです。
詳しくは、厚生労働省、国立感染症研究所のホームページ等をご覧ください。

感染症一例 新興感染症（エボラ出血熱、SARS等）
ウイルス性感染症（B型肝炎ウイルス、C型肝炎ウイルス等）
日和見感染症（MRSA、VRE等）

ご使用上の注意点

〔禁忌〕 酸素供給源からの酸素吸入について最大酸素流量は、毎分30Lまで対応しております。
(JIS T 7205-1989より) ※リザーバーシステムの有無に同様

〔警告〕 本器の使用者は適切な訓練を受けた医療従事者とする。

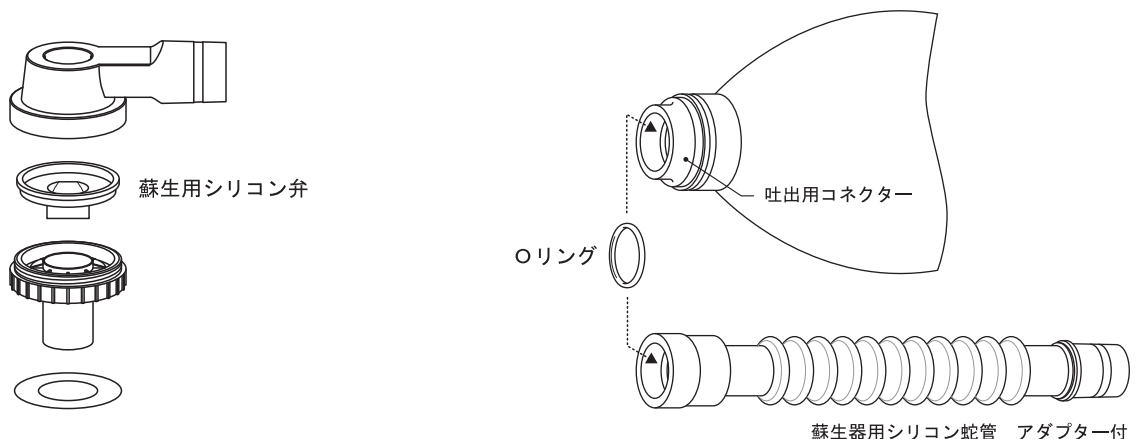
組み立て・ご使用前の注意点

各部品に欠陥がない事を確認し、欠品や誤った構成（部品の向き／他機器部品の混入）がないよう正しく組み立ててください。

また、組み立て後及び使用前には機能テストを行い、正常に作動することを確認してください。

蘇生用シリコン弁が1枚であることを確認し、
図の通りに組み立ててください。

Oリングが構成されていることを確認してください。

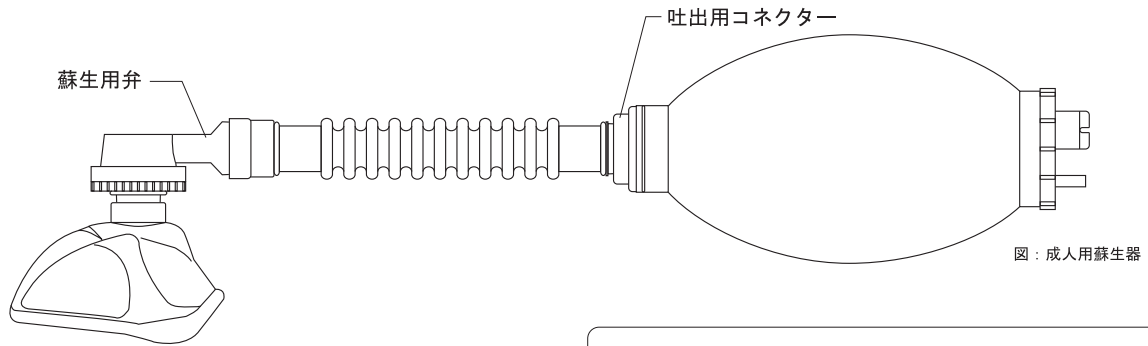


蘇生器用シリコン蛇管について

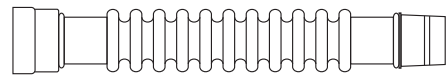
蛇管を使用する場合は、正規品(蘇生器用シリコン蛇管アダプター付)を正しく接続しご使用ください。

正しい構成

蘇生器用シリコン蛇管アダプター付は吐出用コネクタと蘇生用弁の間に組み合わせてください。



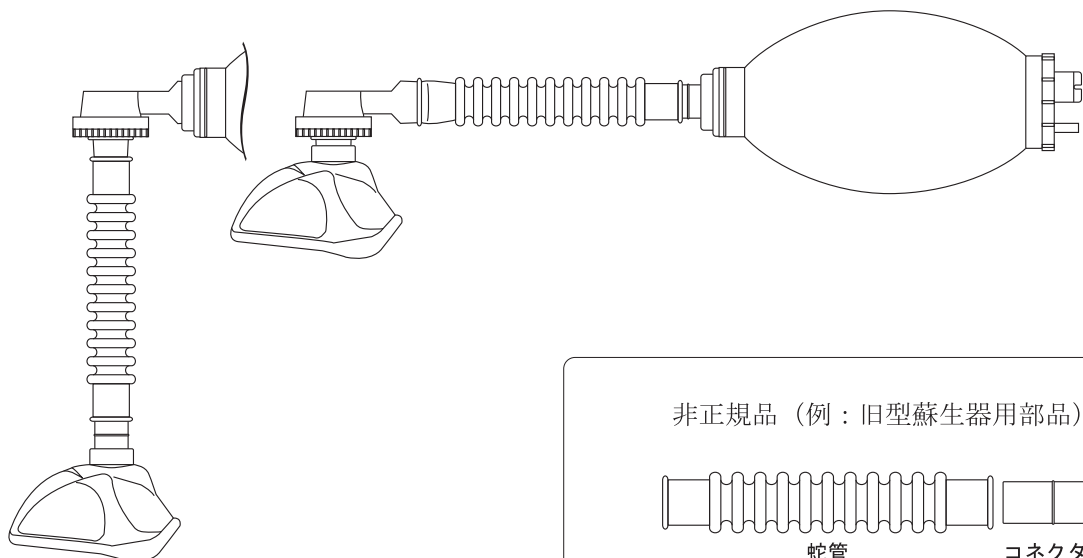
正規品 (蘇生器用シリコン蛇管アダプター付)



成人用：BC-2020-SC-1A
小児新生児兼用：BC-2020-SC-1CI

誤った構成

非正規品を構成して使用しないでください。



非正規品 (例：旧型蘇生器用部品)

