

# エマジン壁掛式吸引器 セパレート VA-1500を ご購入いただきましたお客様へ

下記 図②の様な配管設備の場合、付属のカテーテル差し（ガラス製）が  
設置できない場合がございます。

別サイズのカテーテル差し（プラスチック製）のご用意がございますので  
営業部までお電話ください。

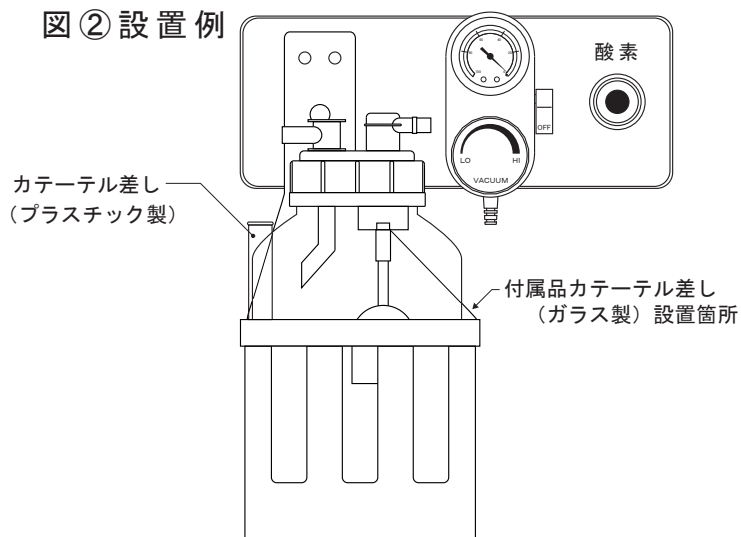
図① 通常



図② 特例



図② 設置例



商品に関するお問い合わせ（営業部）

株式会社ブルークロス・エマージェンシー

〒113-0033

東京都文京区本郷3丁目12番9号

TEL : 03-3815-2220